



L'écran de projection RAFFAELLO TENSIONNÉ est d'une conception mécanique novatrice qui en fait la solution idéale pour l'intégration dans le plafond.

Autant destiné aux professionnels qu'aux particuliers, la particularité du RAFFAELLO est d'intégrer le kit "faux plafond" avec une trappe motorisée rendant l'écran parfaitement invisible une fois installé.

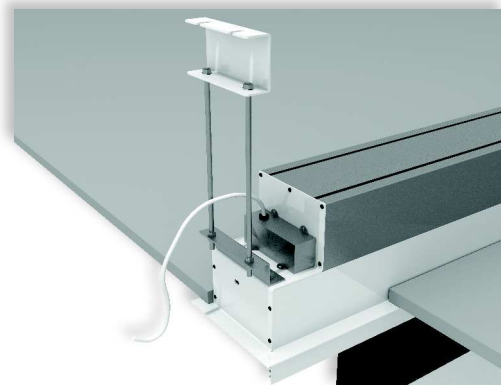
Ainsi le produit est totalement caché lorsqu'il est fermé.

Le mécanisme est composé de 2 moteurs extrêmement silencieux et rapides: un pour l'ouverture/fermeture de la trappe et l'autre pour le déroulement de la toile.

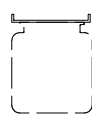
Cet écran est disponible dans de nombreux formats et est également disponible sur mesure.

Une large gamme de toiles de projection est disponible avec l'écran RAFFAELLO.

Disponible en format 4:3, 16:9 et 16:10 ou en dimensions sur mesure.



VUE COTÉ GAUCHE (MOTEUR)

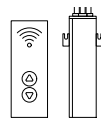


Support plafond



Interrupteur On/
Off

INCLUS



Telecommande
RF avec récepteur
externe



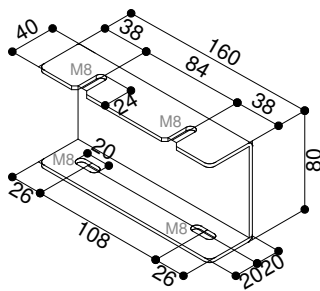
Trigger 12 volt



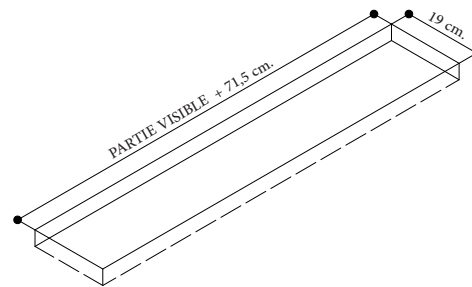
Boîtier basse
tension

OPTIONS pages 63-64

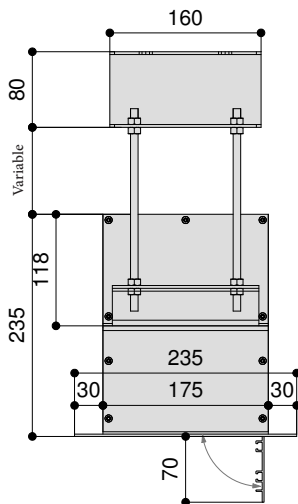
SUPPORT



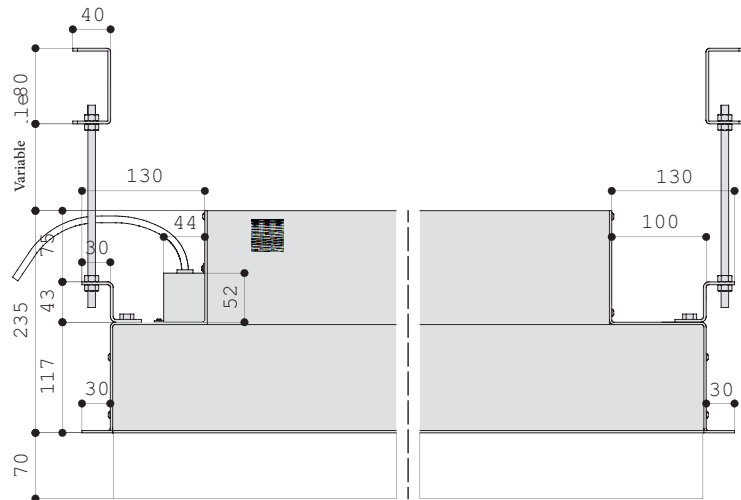
EMPLACEMENT A FAIRE
DANS LE FAUX PLAFOND



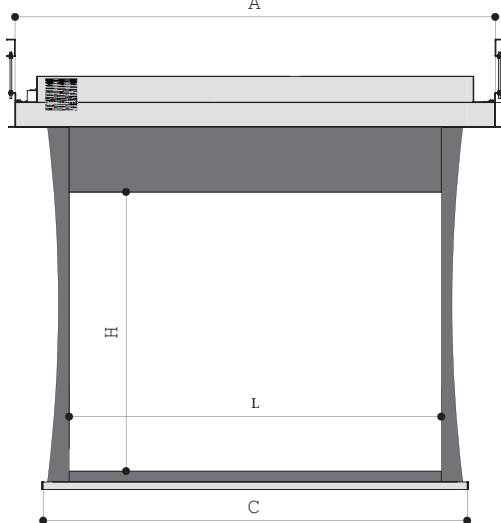
VUE DE PROFIL



VUE DE FACE



A



SPECIFICATIONS

- Moteur silencieux pour un fonctionnement doux et sans à-coup
 - Puissance : 9 Nm
 - Vitesse : 26 rpm
 - Alimentation : 230V / 50 Hz
 - Consommation : 184 W
 - Certification : IMQ
- Caisson en aluminium
- Partie inférieure du logement, trappe et monture peintes en blanc - Peinture epoxy (RAL 9010)
- Barre de charge noire : hauteur : 35 mm. - deport 20 mm.
- Deux supports plafond fournis avec des tiges de 1 mètre
- Interrupteur ON/OFF
- Livré en standard avec une toile descendante sur l'avant du caisson
- Toile norme M1 (Retardant feux)
- Bordures noires 5 cm et extra drop 30 cm
- Système de tensionnement de la toile
- Hauteur minimale nécessaire dans le faux plafond : 25 cm.
- Caisson disponible en plusieurs couleurs (option)

DIMENSIONS en cm

4:3 Ratio Dimensions Image (LxH)	16:9 Ratio Dimensions Image (LxH)	16:10 Ratio Dimensions Image (LxH)	Dimensions hors tout A - C	Poids net (Kg)
160 x 120	160 x 90	160 x 100	230,5 - 194	42
180 x 135	180 x 101	180 x 112	250,5 - 214	44
200 x 150	200 x 112	200 x 125	270,5 - 234	47
220 x 165	220 x 124	220 x 137	290,5 - 254	50
250 x 190	250 x 140	250 x 156	320,5 - 284	55
300 x 225	300 x 169	300 x 187	370,5 - 334	62
350 x 265	350 x 197	350 x 219	420,5 - 384	69

TOILES DE PROJECTION

Projection avant	Gain		
Matte White	1.0		
Lumi Grey	0.8		
Cinesound*	0.7		
Microperforated	1.1		
Lumi Grey Microperforated	0.8		
Bright Contrast 3D*	1.4		

*Limité en hauteur

Toutes les mesures schémas sont exprimées en millimètres

Garantie: Moteur 5 ans - 24 mois tous les autres composants