



L' écran de projection RAFFAELLO HOMME CINEMA est d'une conception mécanique novatrice qui en fait la solution idéale pour l'intégration dans le plafond.

Destiné aux professionnels et aux particuliers, la spécificité du RAFFAELLO est d'intégrer le kit "faux plafond" avec une trappe motorisée rendant l'écran parfaitement invisible une fois installé..

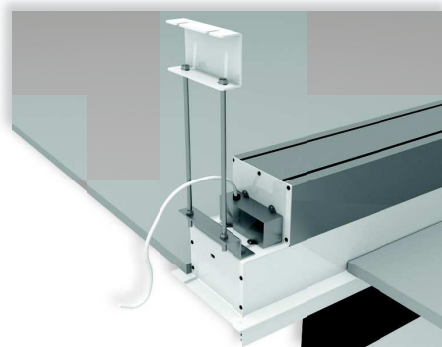
Ainsi le produit est totalement caché lorsqu'il est fermé.

Le mécanisme est composé de 2 moteurs extrêmement silencieux et rapides: un pour l'ouverture/fermeture de la trappe et l'autre pour le déroulement de la toile.

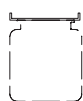
Cet écran est disponible dans de nombreux formats et est également disponible sur mesure.

Une large gamme de toiles de projection est disponible avec l' écran RAFFAELLO.

Disponible en format 4:3, 16:9 et 16:10 ou sur mesure.



VUE COTÉ GAUCHE (MOTEUR)

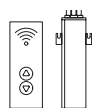


Support plafond



Interrupteur On/
Off

INCLUS



Telecommande
RF avec récepteur
externe



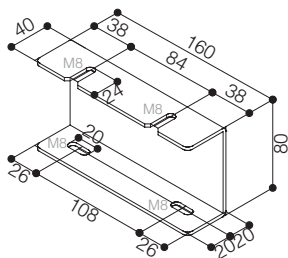
Trigger 12 volt



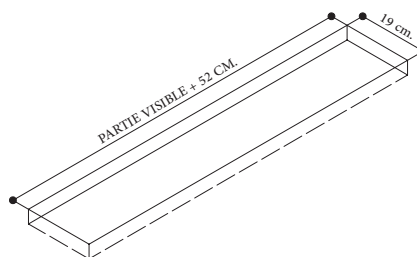
Boitier basse
tension

OPTIONS pages 63-64

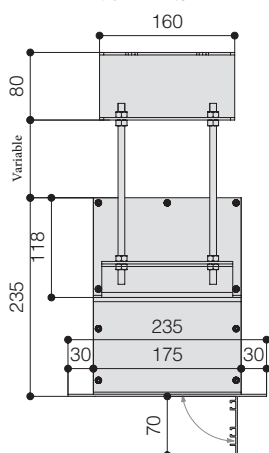
SUPPORT



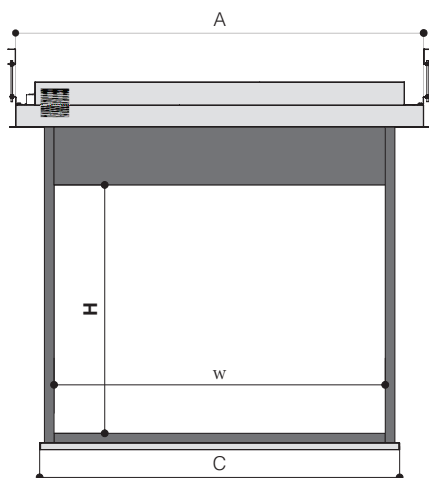
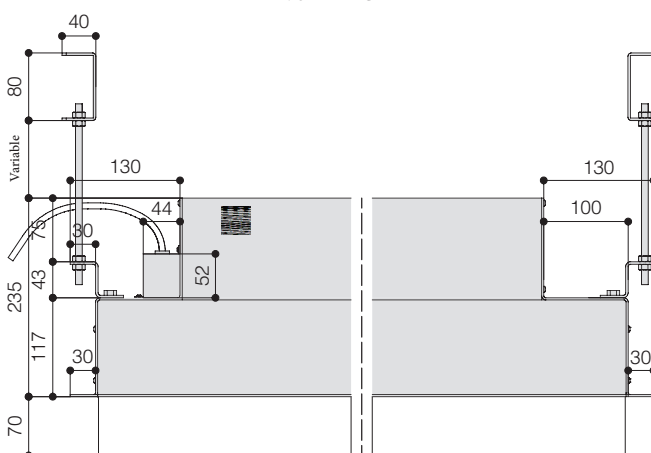
EMPLACEMENT A FAIRE
DANS LE FAUX PLAFOND



VUE DE PROFIL



VUE DE FACE



SPECIFICATIONS

- Moteur silencieux pour un fonctionnement doux et sans à-coup
 - Puissance : 9 Nm
 - Vitesse : 26 rpm
 - Alimentation : 230V / 50 Hz
 - Consommation : 184 W
 - Certification : IMQ
- Caisson en aluminium
- Partie inférieure du logement, trappe et monture peintes en blanc - Peinture epoxy (RAL 9010)
- Barre de charge noire : hauteur 35 mm. - deport 20 mm.
- Deux supports plafond fournis avec des tiges de 1 mètre
- Interrupteur ON/OFF
- Livré en standard avec une toile descendante sur l'avant du caisson
- Toile norme M1 (Retardant feux)
- Bordures noires 5 cm et extra drop 30 cm
- Hauteur minimale nécessaire dans le faux plafond : 25 cm
- Caisson disponible en plusieurs couleurs (option)

DIMENSIONS en cm

4:3 Ratio Dimensions Image (LxH)	16:9 Ratio Dimensions Image (LxH)	16:10 Ratio Dimensions Image (LxH)	Dimensions hors tout A - C	Poids net (kg)
160 x 120	160 x 90	160 x 100	211 - 174	39
180 x 135	180 x 101	180 x 112	231 - 194	41
200 x 150	200 x 112	200 x 125	251 - 214	44
220 x 165	220 x 124	220 x 137	271 - 234	47
250 x 190	250 x 140	250 x 156	301 - 264	52
300 x 225	300 x 169	300 x 187	351 - 314	59
350 x 265	350 x 197	350 x 219	401 - 364	66
400 x 300	400 x 225	400 x 250	451 - 414	73

TOILES DE PROJECTION

Projection avant	Gain	
White	1.2	
Matte White	1.0	
Lumi Grey	0.8	
Cinesound*	0.7	
Microperforated	1.1	
Lumi Grey Microperforated	0.8	
Fibre Matte*	1.25	

Toutes les mesures schémas sont exprimées en millimètres

*Limité en hauteur

Garantie: Moteur 5 ans - 24 mois tous les autres composants