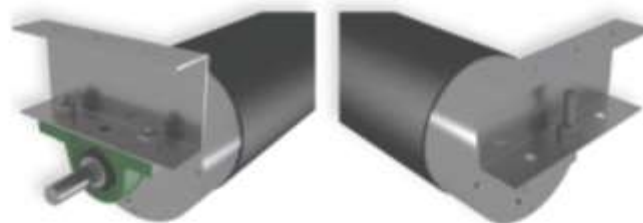




Les écrans électriques de la gamme **OPENROLL** ont été conçus pour répondre aux besoins professionnels que demandent les équipements de grandes salles (salles de concert, auditoriums, palais des congrès, etc). Ils sont proposés avec une largeur de toile de 5 à 7 mètres. Disponible avec différentes toiles et dimensions sur mesure possibles.



Equerre de fixation
Coté sans moteur

Equerre de fixation
Coté moteur



Equerre de
fixation mural
et plafond



Interrupteur
ON/OFF
Non compatible
RF



Kit
Télécommande



Switch
12V

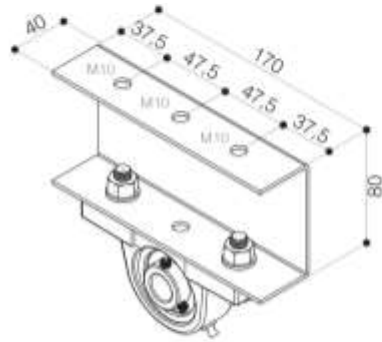


Interface de
commande
multiple

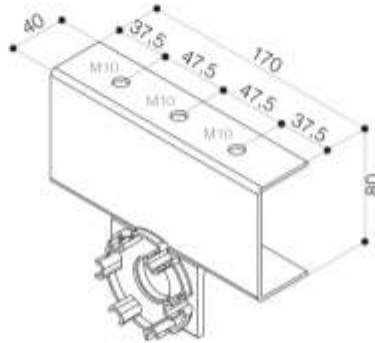
Inclus

Optionnel

**Equerre de fixation
Opposé au moteur**



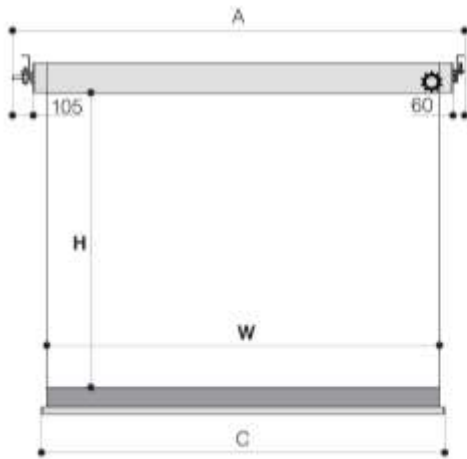
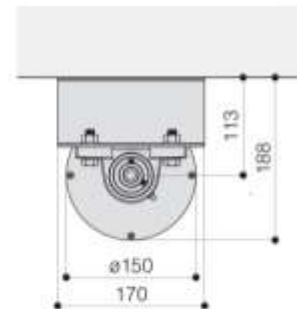
**Equerre de fixation
Coté moteur**



Installation murale



Installation plafond



Spécifications techniques :

- Moteur silencieux pour une utilisation silencieuse et en douceur
- Puissance : 40 Nm
- Vitesse : 17 rpm
- Alimentation : 230V / 50 Hz
- Consommation : 322 W
- Certifié : IMQ
- Fabriqué en aluminium
- Barre de lest noire : hauteur 35 mm - profondeur 20 mm
- Bande noire au bas de la toile de 10 cm
- Deux équerres de fixations pour fixation murale ou au plafond
- Bouton ON/OFF fourni avec l'écran
- Câble d'alimentation à droite de l'écran vue de face
- Toile certifiée M1 anti-feu
- Bordures noires en option

**Temps d'ouverture
et de fermeture**

H (cm)	Sec.
375	30
450	36
525	42

Dimensions (valeurs en cm)				
Ratio 4:3	Ratio 16:9	Ratio 16:10	Dimensions	Poids
Taille de l'image (L x H)	Taille de l'image (L x H)	Taille de l'image (L x H)	Hors tout A - C	approximatif (kg)
500 x 375	500 x 281	500 x 313	530 - 505	52
600 x 450	600 x 337	600 x 375	630 - 605	63
700 x 525	700 x 394	700 x 437	730 - 705	73

Toiles de projection			
Toiles de projection avant	Gain	Toiles de projection arrière	Gain
Blanc	1,2	Rear Plus	1,1
Blanc Matte	1,2	Front Rear	0,9
Micro Trouée	1,1		