

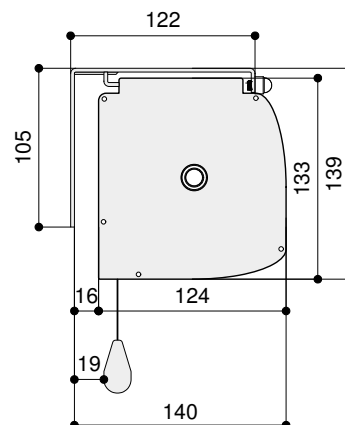
300 cm. à 400 cm. (Largeur)



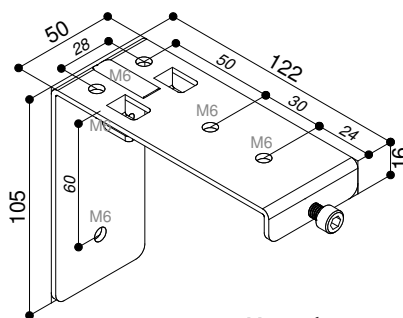
Kit d'encastrement (option p. 48)



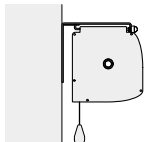
DIMENSIONS DU CAISSON



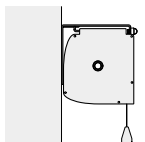
DIMENSIONS DU SUPPORT



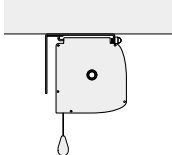
MONTAGE MU-  
RAL



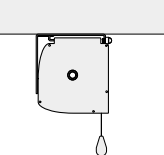
MONTAGE MU-  
RAL (INVERSÉ)



MONTAGE PLA-  
FOND



MONTAGE PLA-  
FOND (INVERSÉ)



Les écrans électriques de la gamme MAJOR TENSIONNE ont été élaborés pour les utilisateurs les plus exigeants dans le domaine du Home-Cinéma. Que se soit par ses fonctionnalités, par ses caractéristiques mécaniques ou bien par ses caractéristiques optiques.


Les câbles tenseurs assurent une planéité parfaite des différentes toiles.

Bordures noires à absorption de lumière.

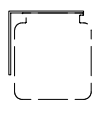
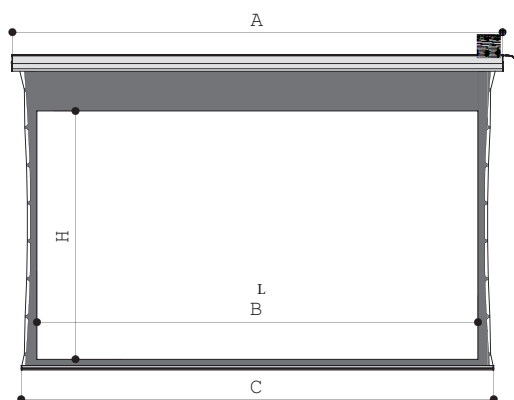
SPECIFICATIONS

- Moteur silencieux pour un fonctionnement doux et sans à-coup

- Puissance : 10 Nm
- Vitesse : 17 rpm
- Alimentation : 230V / 50 Hz
- Consommation : 156 W
- Certification : IMQ

 Nm 9  
Rpm 26  
Moteur rapide et silencieux (option)

- Caisson en aluminium
- Dimensions du caisson : 124x133 mm. (PxH)
- Peinture blanche Epoxy (RAL 9010)
- Sortie de câble à droite du carter (vue de face)
- Toile norme M1 (Retardant feux)
- Bordures noires 5 cm, Extra drop 30 cm
- Barre de charge noires : hauteur 35 mm. - deport 20 mm.
- Système de tensionnement de la toile pour une planéité parfaite



n.4 Support Face / Plafond



n.1 Interrupteur On/ Off

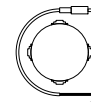
INCLUS



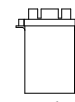
Telecommande RF avec récepteur interne au moteur



Telecommande RF avec récepteur externe



Trigger 12 volt



Boitier basse tension

OPTIONS pages 63-64

DIMENSIONS en cm

4:3 Ratio Dimensions Image (LxH)	16:9 Ratio Dimensions Image (LxH)	16:10 Ratio Dimensions Image (LxH)	Dimensions hors tout A - C	Poids net (Kg)
300 x 225	300 x 169	300 x 187	340 - 334	27
350 x 265	350 x 197	350 x 219	390 - 384	32
400 x 300	400 x 225	400 x 250	440 - 434	36

TOILES DE PROJECTION

Projection avant	Gain		Gain
Matte White	1.2	Lumi Grey Microperforated	0.8
Lumi Grey	0.8	Cinesound*	0.7
Microperforated	1.1	Bright Contrast 3D*	1.4

Garantie: Moteur 5 ans - 24 mois tous les autres composants

\*Limité en hauteur

Toutes les mesures schémas sont exprimées en millimètres