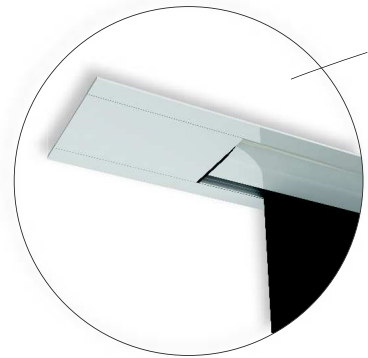


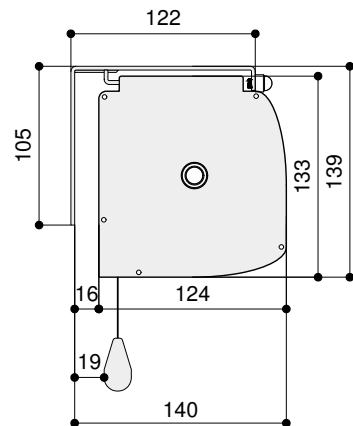
350 cm. à 400 cm. (Largeur)



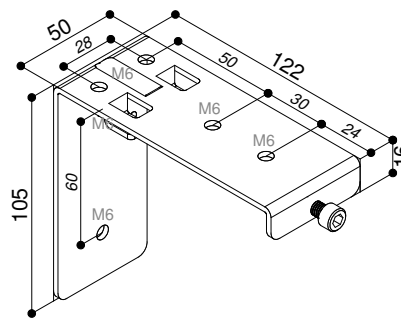
Kit d'encastrement (option p. 48)



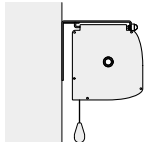
DIMENSIONS DU CAISSON



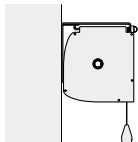
DIMENSIONS DU SUPPORT



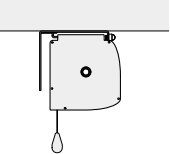
MONTAGE MU-
RAL



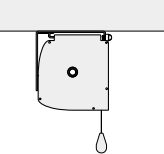
MONTAGE MU-
RAL (INVERSÉ)



MONTAGE MU-
RAL



MONTAGE PLA-
FOND (INVERSÉ)



SPECIFICATIONS

- Moteur silencieux pour un fonctionnement doux et sans à-coup
- Puissance : 10 Nm
- Vitesse : 17 rpm
- Alimentation : 230V / 50 Hz
- Consommation : 156 W
- Certification : IMQ

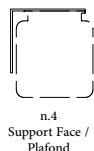
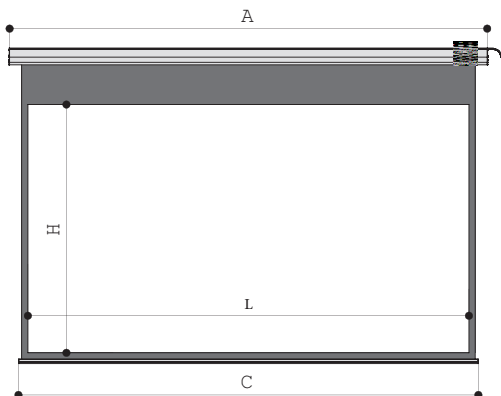
Nm 9
Rpm 26
Moteur rapide et silencieux (option)

- Caisson en aluminium
- Dimensions du caisson : 124x133 mm. (PxH)
- Peinture blanche Epoxy (RAL 9010)
- Sortie de câble à droite du carter (vue de face)
- Toile norme M1 (Retardant feux)
- Bordures noires 5 cm, Extra drop 30 cm
- Barre de charge noire : hauteur 35 mm. - deport 20 mm.

Les écrans électriques de la gamme HOME CINEMA ont été élaborés pour les utilisateurs les plus exigeants dans le domaine du Home-Cinéma. Que se soit par ses fonctionnalités, par ses caractéristiques mécaniques ou bien par ses caractéristiques optiques.

Disponible aux formats : 4/3, 16/9 et 16/10

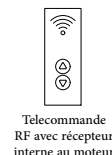
Dimensions sur-mesure possibles.



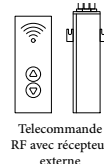
n.4 Support Face / Plafond



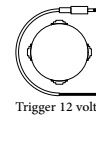
n.1 Interrupteur On/ Off



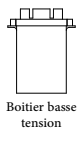
Telecommande RF avec récepteur interne au moteur



Telecommande RF avec récepteur externe



Trigger 12 volt



Boitier basse tension

INCLUS

OPTIONS page 63

DIMENSIONS en cm

4:3 Ratio Dimensions Image (LxH)	16:9 Ratio Dimensions Image (LxH)	16:10 Ratio Dimensions Image (LxH)	Dimensions hors tout A - C	Poids net (Kg)
350 x 265	350 x 197	350 x 219	371 - 364	29
400 x 300	400 x 225	400 x 250	421 - 414	34

TOILES DE PROJECTION

Projection avant	Gain		Gain
Matte White	1.2	Lumi Grey Microperforated	0.8
Lumi Grey	0.8		
Microperforated	1.1		

Garantie: Moteur 5 ans - 24 mois tous les autres composants

Toutes les mesures schémas sont exprimées en millimètres