

Les écrans électriques de la gamme COMPACT TENSIONNÉ ont été élaborés pour les utilisateurs les plus exigeants dans le domaine du home-cinéma. Que se soit par ses fonctionnalités, par ses caractéristiques mécaniques ou bien par ses caractéristiques optiques, cet écran ne pourra laisser indifférent l'élite de la projection. Les câbles tenseurs assurent une planéité parfaite des différentes toiles proposées.

Bordures noires à absorption de lumière.  
Disponible aux formats : 4/3, 16/9 et 16/10

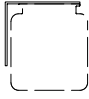
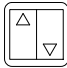
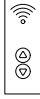
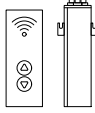
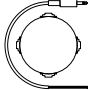
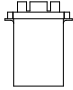

Dimensions sur-mesure possibles.



Kit d'encastrement (option p. 48)

Extrémités blanches (option)

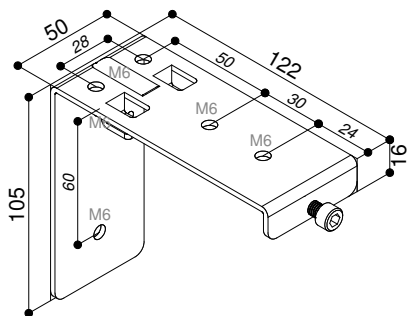


						
n.2	n.1	Telecommande RF avec récepteur interne au moteur	Telecommande RF avec récepteur externe	Trigger 12 volt	Boîtier basse tension	Moteur rapide et silencieux

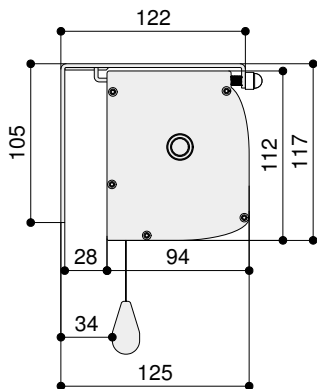
INCLUS

OPTIONS pages 63-64

SUPPORT MURAL / PLAFOND



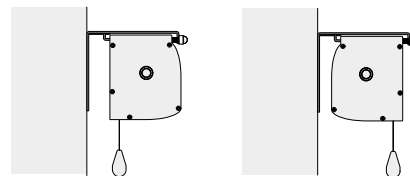
DIMENSIONS DU CAISSON



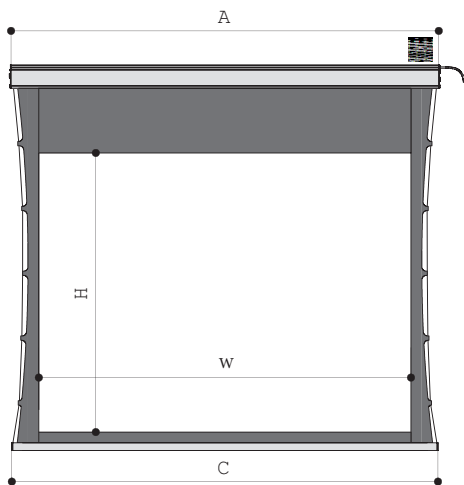
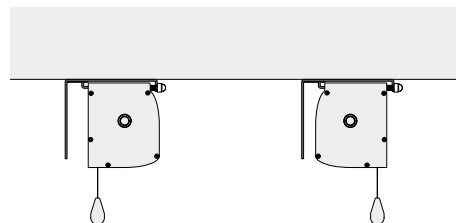
PROJECTION  
STANDARD

PROJECTION  
INVERSEE  
(option)

MONTAGE MURAL



MONTAGE PLAFOND



SPECIFICATIONS

- Moteur silencieux pour un fonctionnement doux et sans à-coup
  - Puissance : 6 Nm
  - Vitesse : 17 rpm
  - Alimentation : 230V / 50 Hz
  - Consommation : 137 W
  - Certification : IMQ
- Caisson en aluminium
- Conception design et installation facile
- Dimensions caisson: 94x112 mm. (PxH)
- Peinture blanche Epoxy (RAL 9010)
- Deux supports permettant une fixation plafond et/ou murale
- Interrupteur ON/OFF
- Sortie de câble à droite du carter (vue de face)
- Toile norme M1 (Retardant feux)
- Bordures noires 5 cm, Extra drop 30 cm
- Barre de charge noire : hauteur 35 mm. - deport 20 mm.
- Système de tensionnement de la toile pour une planéité parfaite
- Caisson disponible en plusieurs couleurs (option)

DIMENSIONS en cm

4:3 Ratio Dimensions Image (LxH)	16:9 Ratio Dimensions Image (LxH)	16:10 Ratio Dimensions Image (LxH)	Dimensions hors tout A - C	Poids net (Kg)
160 x 120	160 x 90	160 x 100	198 - 194	15
180 x 135	180 x 101	180 x 112	218 - 214	17
200 x 150	200 x 112	200 x 125	238 - 234	19
220 x 165	220 x 124	220 x 137	258 - 254	20
250 x 190	250 x 140	250 x 156	288 - 284	22

TOILES DE PROJECTION

Projection avant	Gain		
Matte White	1.2		
Lumi Grey	0.8		
Microperforated	1.1		
Lumi Grey Microperforated	0.8		
Cinesound*	0.7		
Bright Contrast 3D*	1.4		

\*Limité en hauteur

Toutes les mesures schémas sont exprimées en millimètres

Garantie: Moteur 5 ans - 24 mois tous les autres composants