



Les écrans électriques de la gamme COMPACT HOME CINEMA ont été élaborés pour répondre aux exigences que demandent les applications « home-cinéma ».

En effet, les textures de toile sont disponibles dans toutes les déclinaisons .

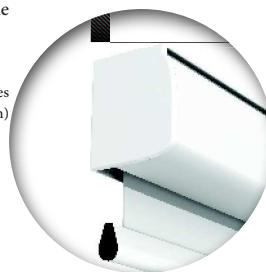
Carter design de très grande qualité. Son moteur très silencieux, ses bordures noires ainsi que son extra-bordure supérieure, sa souplesse d'installation (mur, plafond), permettent d'affirmer que la gamme COMPACT HOME CINEMA est l'une des plus ciblée de ce marché.


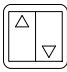
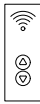

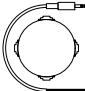
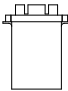

Disponibles aux formats 4/3 , 16/10 et 16/9 ,dans des largeurs de toiles comprises entre 1,60 mètre jusqu'à 3 mètres.



Kit d'encastrement (option p. 48)

Extrémités blanches (option)

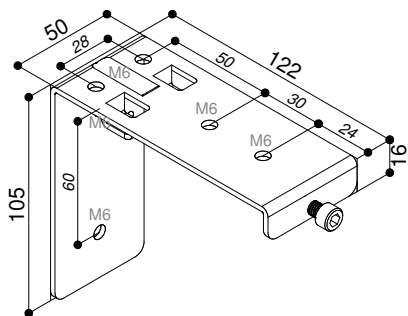


- | | | | | | | |
|---|---|---|---|--|---|---|
|  |  |  |  |  |  |  |
| n.2 | n.1 | | | | | Nm 9
Rpm 26 |
| Support Face /
Plafond | Interrupteur On/
Off | Telecommande
RF avec récepteur
interne au moteur | Telecommande
RF avec récepteur
externe | Trigger 12 volt | Boîtier basse
tension | Moteur rapide et
silencieux |

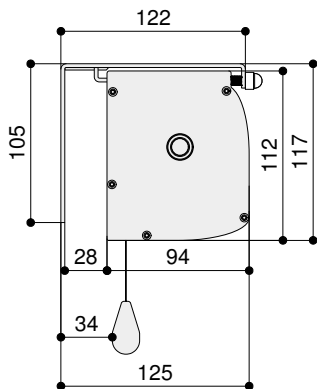
INCLUS

OPTIONS pages 63-64

SUPPORT FACE / PLAFOND



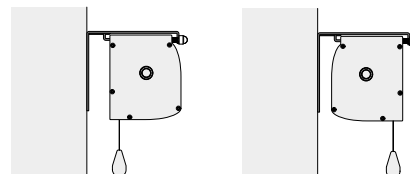
DIMENSIONS DU CAISSON



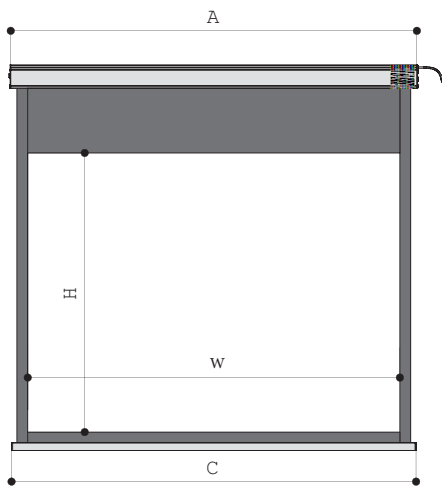
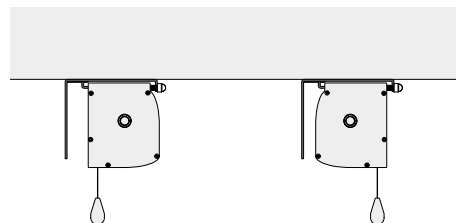
SENS DE
PROJECTION
STANDARD

PROJECTION
INVERSEE (option)

MONTAGE MURAL



MONTAGE PLAFOND



SPECIFICATIONS

- Moteur silencieux pour un fonctionnement doux et sans à-coup
 - Puissance : 6 Nm
 - Vitesse : 17 rpm
 - Alimentation : 230V / 50 Hz
 - Consommation : 137 W
 - Certification : IMQ
- Caisson en aluminium
- Conception design et installation facile
- Dimensions de caisson : 94x112 mm. (PxH)
- Peinture blanche Epoxy (RAL 9010)
- Deux supports permettant une fixation plafond et/ou murale
- Interrupteur ON/OFF
- Sortie de câble à droite du carter (vue de face)
- Toile norme M1 (Retardant feux)
- Bordures noires 5 cm, Extra drop 30 cm et barre de charge noires
- Barre de charge noire : hauteur 35 mm. - deport 20 mm.
- Caisson disponible en plusieurs couleurs (option)

DIMENSIONS en cm

4:3 Ratio Dimensions Image (LxH)	16:9 Ratio Dimensions Image (LxH)	16:10 Ratio Dimensions Image (LxH)	Dimensions hors tout A - C	Poids net (Kg)
160 x 120	160 x 90	160 x 100	179 - 174	15
180 x 135	180 x 101	180 x 112	199 - 194	16
200 x 150	200 x 112	200 x 125	219 - 214	18
220 x 165	220 x 124	220 x 137	239 - 234	20
250 x 190	250 x 140	250 x 156	269 - 264	23
300 x 225	300 x 169	300 x 187	319 - 314	26

TOILES DE PROJECTION

Projection avant	Gain		
White	1.2		
Matte White	1.2		
Lumi Grey	0.8		
Microperforated	1.1		
Lumi Grey Microperforated	0.8		
Cinesound*	0.7		
Fibre Matte*	1.25		
Hi-Light*	2.3		

*Limité en hauteur

Toutes les mesures schémas sont exprimées en millimètres

Garantie: Moteur 5 ans - 24 mois tous les autres composants