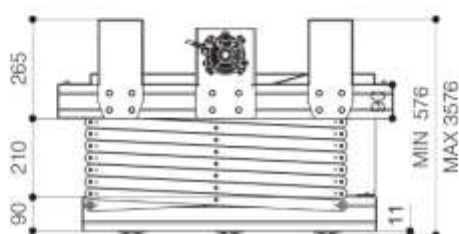


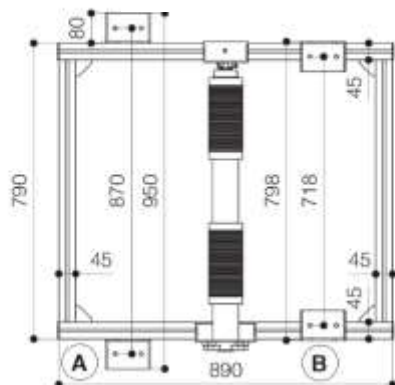


Télécommande RF

Vue de coté (fermé)



Vue de dessus (fermé)



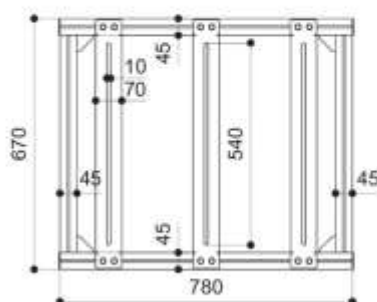
L'ascenseur VPH XL 300 est équipée d'un moteur robuste et silencieux qui assure un mouvement rapide et stable des projecteurs jusqu'à 95 kg. L'ascenseur est équipé d'une télécommande RF. Il offre la possibilité de régler trois butées : une butée supérieure, une intermédiaire et une inférieure. La butée intermédiaire peut être réglée à la hauteur souhaitée pour le mode projection, tandis que celle du bas peut être réglée jusqu'à 300 cm à utiliser comme position de maintenance. De plus, le moteur offre la possibilité d'être contrôlé par trois fermetures de contact basse tension. Ces contacts permettent de commander le moteur via des fils dans les trois positions : fermé, mode projection et mode maintenance. Un dispositif de sécurité est intégré afin d'éviter les accidents en cas de défaillance du mécanisme. Le mouvement de la platine de fixation du vidéoprojecteur est contrôlé par deux câbles en acier pour une charge maximale de 350 kg chacun. Un système professionnel de gestion des câbles, pour éviter les nœuds, est fourni intégré dans l'ascenseur,

Kit faux plafond en option

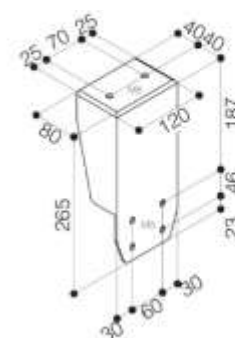
Possibilité d'installation des équerres de fixation :

- A** Equerre à l'extérieur
- B** Equerre à l'intérieur

Platine de fixation du vidéoprojecteur



Equerre de fixation



Spécifications

| | |
|---|----------------------------|
| ALIMENTATION | 220-230V - 50HZ |
| CONSOMMATION MAXIMUM | 360 W |
| PUISSANCE | 80 Nm |
| VITESSE DU MOTEUR | 12 rpm |
| DIMENSIONS FERMÉ | 798x576x890 (LxHxD en mm) |
| DIMENSIONS OUVERT | 798x3576x890 (LxHxD en mm) |
| VITESSE DE MONTÉE | 17 sec/m |
| VITESSE DE DESCENTE | 22 sec/m |
| POIDS MAXIMUM SUPPORTÉ | 95 Kg |
| POIDS NET DE L'ASCENSEUR | 71 Kg |
| DIMENSIONS PASSAGE DE CÂBLE (interieur) | 50x18 (WxH en mm) |