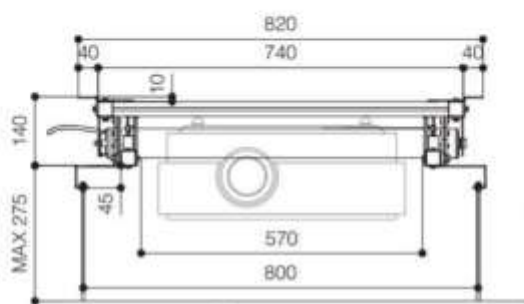
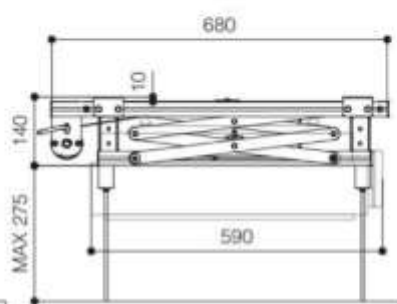


Cet ascenseur pour vidéoprojecteur est conçu dans le but de supporter des vidéoprojecteurs de grand gabarit (au maximum 570 x 590 x 270 et jusqu'à 30kg). Un ascenseur pour vidéoprojecteur vous permet la plus grande qualité de finition en cachant projecteur et câble hors utilisation. Il est équipé d'un puissant moteur très silencieux. En fermeture il mesure au minimum 14 cm et peut aller jusqu'à 54 cm en ouverture. Il est fourni avec des équerres permettant d'accrocher une plaque de faux plafond.

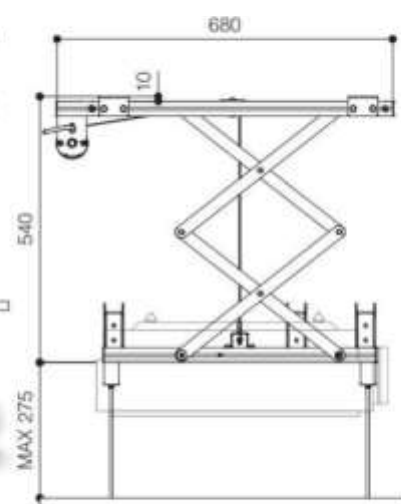
Vue de face (fermé)



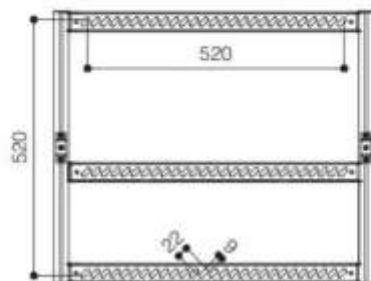
Vue de coté (fermé)



Vue de coté (ouvert)



VESA Max VP



Options :

- Kit faux plafond
- Télécommande avec récepteur externe
- Trigger 12 volt
- Boîtier basse tension

Spécifications

ALIMENTATION	220-230V - 50HZ
CONSOMMATION MAXIMUM	184 W
PUISSANCE	20 Nm
VITESSE DU MOTEUR	17 rpm
DIMENSIONS FERMÉ	740x140x680 (LxHxP en mm)
DIMENSIONS OUVERT	740x540x680 (LxHxP en mm)
TAILLE MAXIMALE DES POINTS DE FIXATION DU VIDEOPROJECTEUR	520x520 (LxP en mm)
DIMENSIONS MAXIMALES DU VIDEOPROJECTEUR	570x590 (LxP en mm)
POIDS MAXIMAL SUPPORTE	30 Kg
POIDS NET ASCENSEUR	13 Kg
PASSAGE DE CABLES INCLUS	