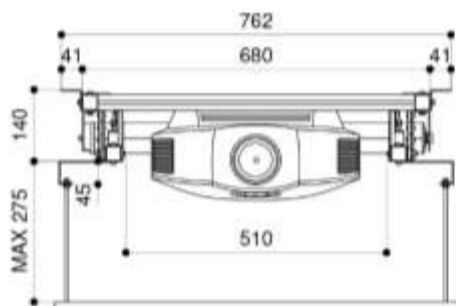


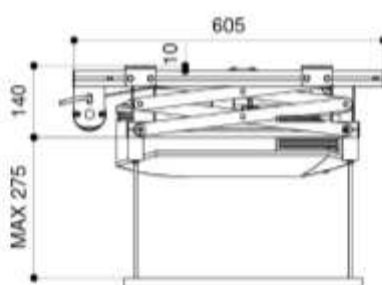


L'ascenseur VPH40HC est spécialement étudié pour supporter des vidéoprojecteurs plus grands, plus larges et jusqu'à 25 Kg. Cet ascenseur a été développé pour que le vidéoprojecteur s'intègre à l'intérieur d'un faux plafond de seulement 14cm assurant ainsi la meilleure solution esthétique et pratique pour cacher le vidéoprojecteur, l'ascenseur et les connectiques. Le VPH40HC est alimenté par un moteur extrêmement silencieux qui permet une descente minimum de 14 cm jusqu'à 54 cm. De plus, l'ascenseur est fourni avec des supports latéraux extensibles permettant une installation facile du panneau du faux plafond par des tiges filtrées réglables.

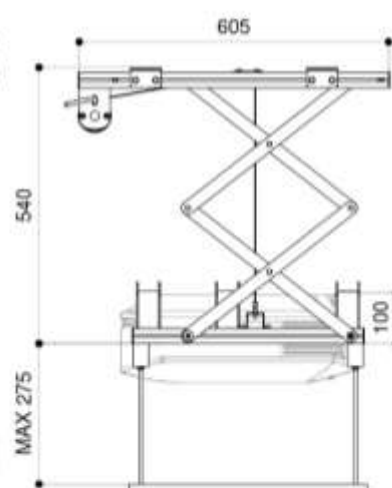
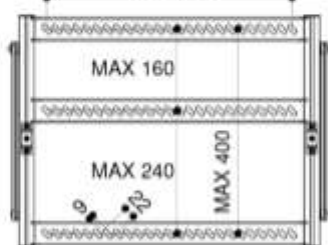
Vue de face (fermé)



Vue de coté (fermé)



Vue de coté (ouvert)

VESA Max VP
MAX 480

Options :

- Kit faux plafond
- Télécommande avec récepteur externe
- Trigger 12 volt
- Boitier basse tension

Spécifications

ALIMENTATION	220-230V - 50HZ
CONSOMMATION MAXIMUM	184 W
PUISSANCE	20 Nm
VITESSE DU MOTEUR	17 rpm
DIMENSIONS FERMÉ	680x140x605 (LxHxP en mm)
DIMENSIONS OUVERT	680x540x605 (LxHxP en mm)
TAILLE MAXIMALE DES POINTS DE FIXATION DU VIDEOPROJECTEUR	480x400 (LxP en mm)
DIMENSIONS MAXIMALES DU VIDEOPROJECTEUR	510x510 (LxP en mm)
POIDS MAXIMAL SUPPORTE	25 Kg
POIDS NET ASCENSEUR	12 Kg
PASSAGE DE CABLES INCLUS	