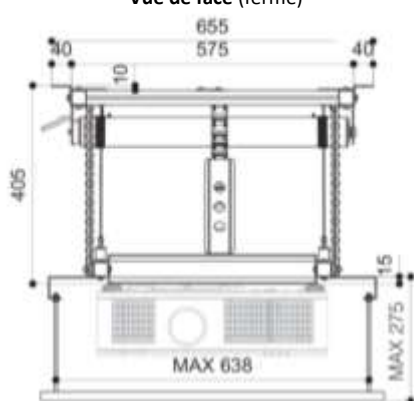
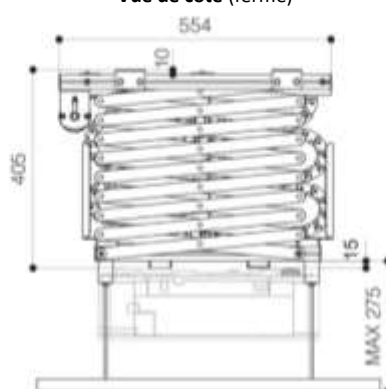


L'ascenseur vidéoprojecteur VP-300 est étudié pour supporter des vidéoprojecteurs volumineux et lourds, jusqu'à 30 kg, de plus il offre une longue descente avec une extension maximale de 300 cm. L'ascenseur est conçu pour être installé à l'intérieur d'un faux plafond afin de dissimuler le projecteur, l'ascenseur et les câbles, offrant ainsi la meilleure solution esthétique et pratique. Le VP-300 est fourni avec un moteur extrêmement silencieux qui permet une descente minimum de 40,5 cm à un maximum de 300 cm. Il est fourni avec des supports latéraux extensibles afin de permettre une fixation facile du panneau de votre faux plafond par des barres filetées ajustables. Le panneau peut être monté sous le projecteur, même si le projecteur est plus large que l'ascenseur lui-même. L'ascenseur VP-300 est équipé de vis de sécurité qui l'empêchent de se prolonger jusqu'à la butée prédéfinie en cas de panne.

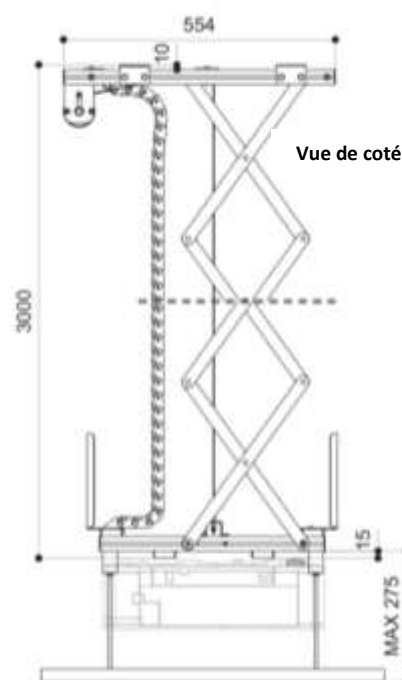
Vue de face (fermé)



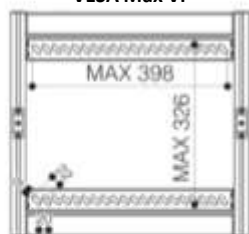
Vue de côté (fermé)



Vue de côté (ouvert)



VESA Max VP



## Options :

- Kit faux plafond
- Télécommande avec récepteur externe
- Trigger 12 volt
- Boîtier basse tension

## Spécifications

ALIMENTATION	220-230V - 50HZ
CONSOMMATION MAXIMUM	184 W
PUISSANCE	20 Nm
VITESSE DU MOTEUR	17 rpm
DIMENSIONS FERMÉ	575x405x554 (LxHxP en mm)
DIMENSIONS OUVERT	575x3000x554 (LxHxP en mm)
TAILLE MAXIMALE DES POINTS DE FIXATION DU VIDEOPROJECTEUR	398x326 (LxP en mm)
DIMENSIONS MAXIMALES DU VIDEOPROJECTEUR	570x600 (LxP en mm)
POIDS MAXIMAL SUPPORTÉ	30 Kg
POIDS NET ASCENSEUR	17 Kg
PASSAGE DE CABLES (dimensions internes)	20x18 (LxH en mm)