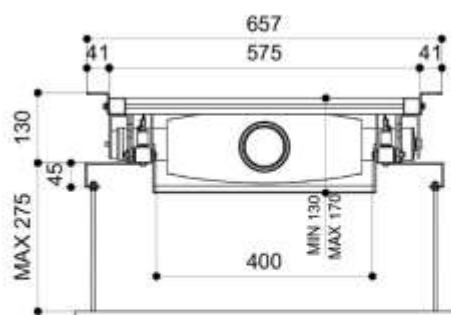


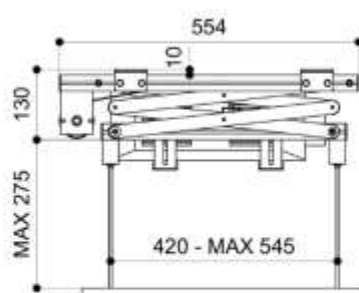


L'ascenseur pour vidéoprojecteur VP30 est un ascenseur très compact et polyvalent qui permet une installation de vos projecteurs dans des environnements techniques où des solutions esthétiques sont exigées. Le produit a été développé pour être installé à l'intérieur d'un faux plafond où l'espace est réduit. Vous avez besoin de seulement 12 cm de hauteur pour installer l'ascenseur et le vidéoprojecteur. L'ascenseur VP30 est équipé d'un moteur extrêmement silencieux qui permet une descente jusqu'à 30 cm.

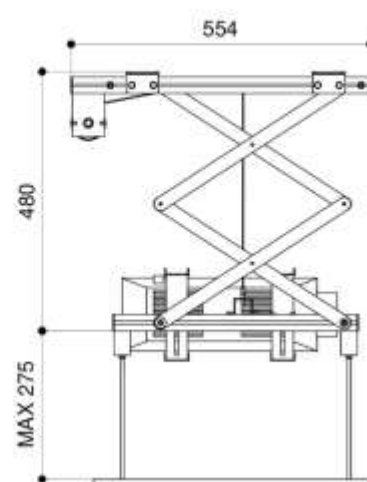
Vue de face (fermé)



Vue de coté (fermé)



Vue de coté (ouvert)



Taille minimum : Hauteur du VP + 3 cm
avec un minimum de 13 cm.

Options :

- Kit faux plafond
- Télécommande avec récepteur externe
- Trigger 12 volt
- Boîtier basse tension

Spécifications

ALIMENTATION	220-230V - 50HZ
CONSOMMATION MAXIMUM	156 W
PUISSANCE	10 Nm
VITESSE DU MOTEUR	17 rpm
DIMENSIONS FERMÉ POUR PROJECTEURS D'UNE HAUTEUR MAX DE 8.5CM	575x130x554 (LxHxD en mm)
DIMENSIONS FERMÉ POUR PROJECTEURS D'UNE HAUTEUR MAX DE 14CM	575x170x554 (LxHxD en mm)
DIMENSIONS OUVERT	575x480x554 (LxHxD en mm)
DIMENSIONS MAXIMUM DU VIDÉOPROJECTEUR	400x140x450 (LxHxD en mm)
POIDS MAXIMUM SUPPORTÉ	15 Kg
POIDS NET DE L'ASCENSEUR	11 Kg
SYSTÈME DE PASSAGE DE CÂBLE INCLUS	