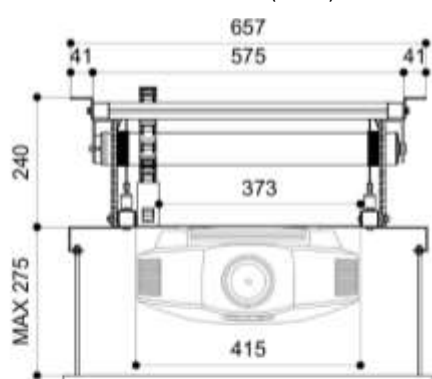


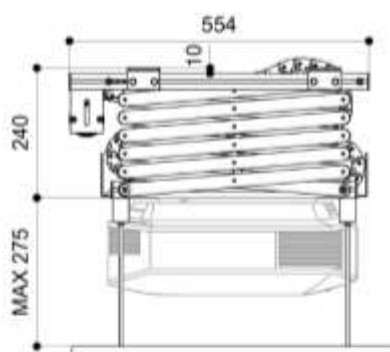


L'ascenseur pour vidéoprojecteur VP200 est idéal pour dissimuler son vidéoprojecteur dans un faux plafond. Simple à installer et à utiliser, il supporte jusqu' à 15kg de charge et possède des butées de réglage électronique pour son positionnement. L'ascenseur VP200 est doté d'un moteur cylindrique fiable et extrêmement silencieux permettant un débattement de 23cm à 196cm.

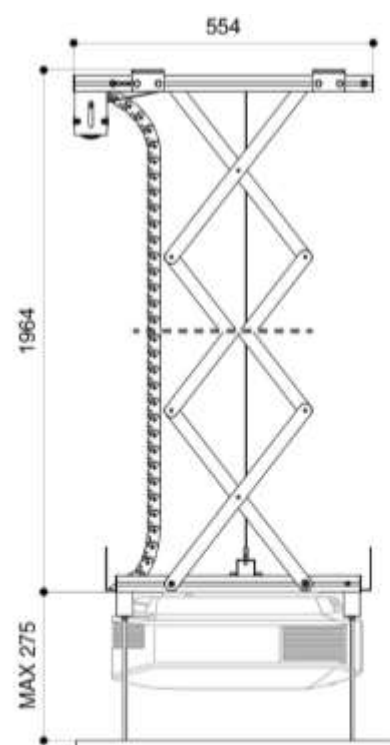
Vue de face (fermé)



Vue de coté (fermé)



Vue de coté (ouvert)



Options :

- Kit faux plafond
- Télécommande avec récepteur externe
- Trigger 12 volt
- Boîtier basse tension

Spécifications

ALIMENTATION	220-230V - 50HZ
CONSOMMATION MAXIMUM	156 W
PUISSANCE	10 Nm
VITESSE DU MOTEUR	17 rpm
DIMENSIONS FERMÉ	575x240x554 (LxHxP en mm)
DIMENSIONS OUVERT	575x1964x554 (LxHxP en mm)
DIMENSIONS TOTALES DE LA GRILLE	410x450 (LxP en mm)
DIMENSIONS INTERNES DE LA GRILLE	350x450 (LxP en mm)
TAILLE MAXIMALE DES POINTS DE FIXATION DU VIDEOPROJECTEUR	320x350 (LxP en mm)
DIMENSIONS MAXIMALES DU VIDEOPROJECTEUR	560x550 (LxP en mm)
POIDS MAXIMAL SUPPORTE	15 Kg
POIDS NET ASCENSEUR	15 Kg
PASSAGE DE CABLES (dimensions internes)	20x18 (LxH en mm)