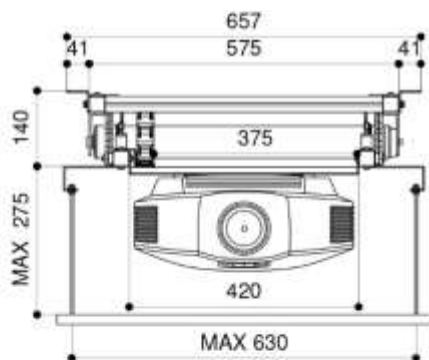


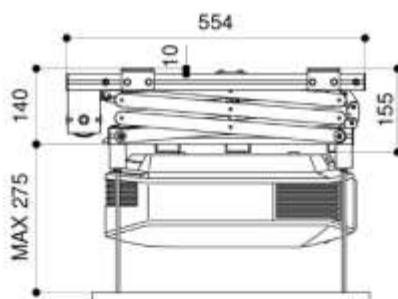


L'ascenseur pour vidéoprojecteur VP125 est idéal pour dissimuler son vidéoprojecteur dans un faux plafond. Simple à installer et à utiliser, il supporte jusqu' à 25 kg de charge et possède des butées de réglage électronique pour son positionnement. L'ascenseur VP125 est équipé d'un moteur cylindrique fiable et extrêmement silencieux permettant un débattement de 14.5cm à 96 cm. Un système d'accroche de dalles de faux plafond est réglable en hauteur. Cela permet une installation aisée et rapide dans presque tous les combles. Une chaîne "passe-câbles" est également fournie afin de protéger la connectique lors des manœuvres montée / descente.

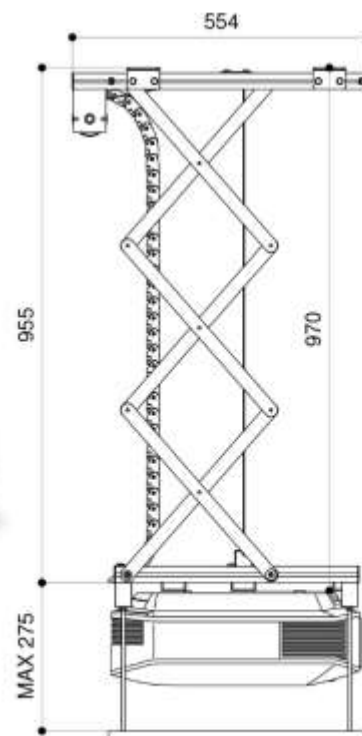
Vue de face (fermé)



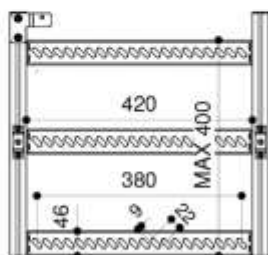
Vue de coté (fermé)



Vue de coté (ouvert)



Point de fixation max



Options :

- Kit faux plafond
- Télécommande avec récepteur externe
- Trigger 12 volt
- Boîtier basse tension

**Spécifications**

ALIMENTATION	220-230V - 50HZ
CONSOMMATION MAXIMUM	184 W
PUISSANCE	20 Nm
VITESSE DU MOTEUR	17 rpm
DIMENSIONS FERMÉ	575x155x554 (LxHxP en mm)
DIMENSIONS OUVERT	575x970x554 (LxHxP en mm)
POINTS DE FIXATION MAX DU VIDEOPROJECTEUR	380x400 (LxP en mm)
DIMENSIONS MAX DU VIDEOPROJECTEUR	570x600 (LxP en mm)
POIDS MAX DU VIDEOPROJECTEUR	25 Kg
POIDS NET DE L'ASCENSEUR	12 Kg
PASSAGE DE CABLES	20x18 (LxH en mm)