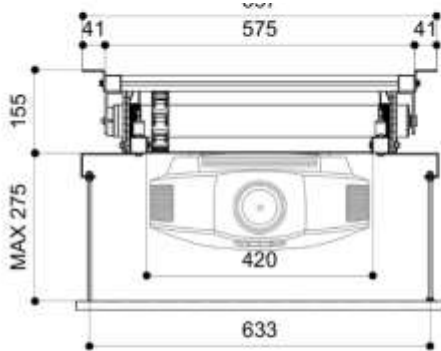


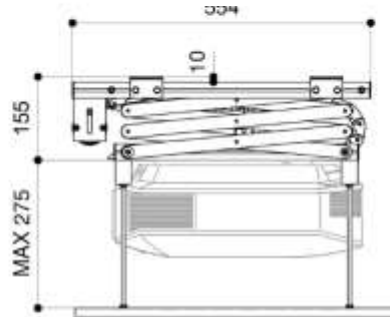


L'ascenseur pour vidéoprojecteur VP100 est idéal pour dissimuler son vidéoprojecteur dans un faux plafond. Simple à installer et à utiliser, il supporte jusqu' à 15 kg de charge et possède des butées de réglages électroniques pour son positionnement. L'ascenseur VP100 est doté d'un moteur cylindrique fiable et extrêmement silencieux permettant un débattement de 14.5cm à 96 cm. Un système d'accroche de dalles de faux plafond est réglable en hauteur. Cela permet une installation aisée et rapide dans presque tous les combles. Une chaîne "passe-câbles" est également fournie afin de protéger la connectique lors des manœuvres montée / descente.

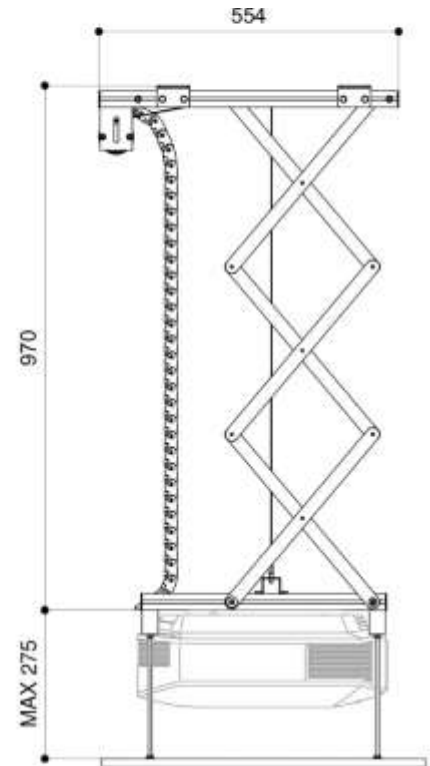
Vue de face (fermé)



Vue de coté (fermé)



Vue de coté (ouvert)



Options :

- Kit faux plafond
- Télécommande avec récepteur externe
- Trigger 12 volt
- Boîtier basse tension

**Spécifications**

ALIMENTATION	220-230V - 50HZ
CONSOMMATION MAXIMUM	156 W
PUISSANCE	10 Nm
VITESSE DU MOTEUR	17 rpm
DIMENSIONS FERMÉ POUR PROJECTEURS D'UNE HAUTEUR MAX DE 8.5CM	575x155x554 (LxHxP en mm)
DIMENSIONS FERMÉ POUR PROJECTEURS D'UNE HAUTEUR MAX DE 14CM	575x970x554 (LxHxP en mm)
DIMENSIONS TOTALES DE LA GRILLE	410x450 (LxP en mm)
DIMENSIONS INTERNES DE LA GRILLE	350x450 (LxP en mm)
TAILLE MAXIMALE DES POINTS DE FIXATION DU VIDEOPROJECTEUR	320x350 (LxP en mm)
DIMENSIONS MAXIMALES DU VIDEOPROJECTEUR	560x550 (LxP en mm)
POIDS MAXIMAL SUPPORTE	15 Kg
POIDS NET ASCENSEUR	12 Kg
PASSAGE DE CABLES (dimensions internes)	20x18 (LxH en mm)